

রাজশাহী বিশ্ববিদ্যালয়
C unit (বিজ্ঞান) শিফট-8 (২০২৩-২০২৪) || (05-03-2024)
বিষয়: সব বিষয় একত্রে

সময় : 60

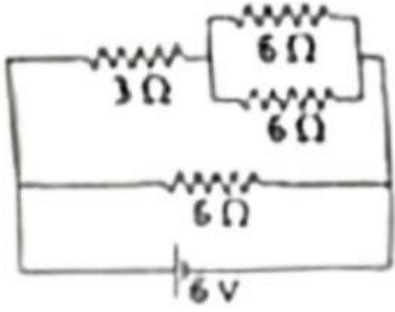
তারিখ : 05-03-2024

পূর্ণমান : 60

1. একই অভ্যন্তরীণ রোধের চারটি ব্যাটারি শ্রেণিতে সংযুক্ত। ভুলক্রমে একটি ব্যাটারি বিপরীতভাবে সংযুক্ত করলে তড়িৎ প্রবাহের মান প্রথম অবস্থার কত গুণ হবে? (C)

- (A) 2 (B) $\frac{1}{2}$ (C) $\frac{1}{3}$ (D) 1

2. নিম্নের বর্তনীতে মোট তড়িৎ প্রবাহ কত? (B)



- (A) 4 A (B) 2A (C) 3A (D) 6A

3. 4 মেট্রিক টন বালু বোঝাই ট্রাক 19 ms^{-1} বেগে ধাবমান। ট্রাক থেকে 50 kg ভরের চারটি বালুর বস্তা পড়ে গেল। ট্রাকের বেগের পরিবর্তন কত হবে? (A)

- (A) 20 ms^{-1} (B) 10 ms^{-1} (C) 2 ms^{-1} (D) 1 ms^{-1}

4. সুসম বৃত্তাকার পথে সমদ্রুতিতে চলমান বস্তুর ত্বরণ - (A)

- (A) শূন্য (B) বস্তুর দ্রুতি ও পথের ব্যাসার্ধের ওপর নির্ভর করে (C) শুধু ব্যাসার্ধের ওপর নির্ভর করে (D) পরিমাপ করা সম্ভব নয়

5. একটি সেকেন্ড দোলকের দৈর্ঘ্য ৭ গুণ করা হলে এর দোলনকাল- (C)

- (A) 3 sec (B) 2 sec (C) 6 sec (D) 9.8 sec

6. একটি তাপ ইঞ্জিনের কার্যকর পদার্থ 200°C তাপমাত্রার উৎস থেকে 1000J তাপ গ্রহণ করে এবং 305 K তাপমাত্রায় তাপগ্রাহকে 600J তাপ বর্জন করলে এর দক্ষতা কত হবে? (A)

- (A) 40% (B) 50% (C) 60% (D) 35%

7. একটি ধারকের দুটি পাতের মধ্যে বিভব পার্থক্য V এবং ধারকে সঞ্চিত শক্তি U । ধারকের বিভব বৃদ্ধি করে $2V$ করা হলে, সঞ্চিত শক্তি বৃদ্ধি পেয়ে কত হবে? (A)

- (A) $4U$ (B) $8U$ (C) $9U$ (D) $2U$

8. $(i+j)$ এবং i এর মাধ্যবর্তী কোণ কত? (D)

- (A) 0° (B) 180° (C) 90° (D) 45°

9. নিচের কোনটি ধ্রুবক হলে কোন বস্তুর ওপর প্রযুক্ত টর্ক শূন্য হবে? (D)

- (A) বল (B) বলের ঘাত (C) রৈখিক ভরবেগ (D) কৌশিক ভরবেগ

10. 25 বছর বয়সী এক মহাশূন্যচারী মহাকাশযানে $1.8 \times 10^8 \text{ ms}^{-1}$ দ্রুতিতে চলে পৃথিবীর হিসেবে 30 বছর পর ফিরে এলেন। তার বর্তমান বয়স কত? (A)

- (A) 49 Y (B) 54 Y (C) 58 Y (D) 63 Y

11. যদি $B = x^2yi + y^2z + z^2xk$ হয়, তবে $(1,1,0)$ বিন্দুতে $\nabla \cdot B$ এর মান নির্ণয় কর। (A)

- (A) 2 (B) 1 (C) 0 (D) 6

12. 1 mm প্রস্থচ্ছেদবিশিষ্ট একটি তারের দৈর্ঘ্য 1% বৃদ্ধি করতে কত বল প্রয়োগ করতে হবে? [$Y = 1 \times 10^{11} \text{ Nm}^{-2}$] (C)

- (A) $10^5 N$ (B) $2 \times 10^3 N$ (C) $10^3 N$ (D) 10 N

13. নিচের কোন দুটি ভৌত রাশির মাত্রা একই? (A)

- (A) ভরবেগ ও ঘাতবল (B) শক্তি ও পৃষ্ঠশক্তি (C) বল ও পৃষ্ঠটান (D) ভরবেগ ও কৌশিক বেগ

14. কেলভিন স্কেলে এমন একটি তাপমাত্রা বের কর যা সেলসিয়াস স্কেলে ফারেনহাইট স্কেলের 5 গুণ। (C)

- (A) 240 K (B) 245 K (C) 253 K (D) 255 K

15. বোর মডেল অনুযায়ী হাইড্রোজেন পরমাণুর দ্বিতীয় শক্তিস্তরের শক্তি কত? (C)

- (A) -13.6 eV (B) -1.51 eV (C) -3.4 eV (D) 3.4 eV

16. চিত্রের বর্তনীর P ও Q বিন্দুর মধ্যে তুল্য রোধ - (B)



- (A) 2Ω (B) 4Ω (C) 6Ω (D) 8Ω

17. একটি ট্রানজিস্টরের ডোপিং-এর জন্য কোনটি সত্য? (B)

- (A) কালেক্টরের ডোপিং সবচেয়ে বেশি (B) বেজের ডোপিং সবচেয়ে বেশি (C) এমিটারের ডোপিং সবচেয়ে বেশি (D) এমিটারের ডোপিং সবচেয়ে কম

18. 1.0 kg ভরের একটি পাথর সোজা নিচের দিকে পড়ছে। বাতাসের বাধা 7.8 N হলে পাথরটির ত্বরণ কত? (C)

(A) 7.8 ms^{-2}

(B) 1 ms^{-2}

(C) 2 ms^{-2}

(D) 9.8 ms^{-2}

19. নিজ অক্ষের সাপেক্ষে ঘূর্ণায়মান নিরেট সিলিন্ডারের ক্ষেত্রে জড়তার ভ্রামক কিসের ওপর নির্ভরশীল? (A)

(A) ব্যাসার্ধ ও ভর

(B) দৈর্ঘ্য ও ভর

(C) ব্যাসার্ধ ও দৈর্ঘ্য

(D) ব্যাসার্ধ, দৈর্ঘ্য ও ভর

20. ফেরোমিটারের বৃত্তাকার স্কেলটি সম্পূর্ণ একবার ঘুরালে রৈখিক C স্কেল বরাবর যে দূরত্ব অতিক্রম করে তাকে কী বলে? (A)

(A) পিচ

(B) লঘিষ্ট গণন

(C) ভার্নিয়ার ধ্রুবক

(D) কোনটিই নয়

21. m-এর মান কত হলে $(x + z^3) + (my + x^3)j + (z - xy)k$ সলেনয়ডাল হবে? (D)

(A) 1

(B) 2

(C) -1

(D) -2

22. পৃথিবীতে কোনো বস্তুর ভর মেপে M kg পাওয়া গেল। ওই পরীক্ষণ চন্দ্রপৃষ্ঠে করলে বস্তুটির ভর কত kg পাওয়া যাবে? (B)

(A) M/6

(B) M

(C) 6M

(D) Mg

23. মুক্তিবৈগ v_e এর সাথে একটি কৃত্রিম উপগ্রহের উৎক্ষেপন বেগ - এর মধ্যে সম্পর্ক - (C)

(A) $v = \sqrt{\frac{GM}{R+h}} v_e$

(B) $v = g\sqrt{Rv_e}$

(C) $v = v_e / \sqrt{2}$

(D) কোনটিই নয়

24. নিচের কোনটি সত্য নয়? (D)

(A) তড়িৎ প্রবাহ পরিমাপের জন্য অ্যামিটারকে বর্তনীতে শ্রেণি সমবায়ে যুক্ত করা হয়।

(B) বিভব পার্থক্য নির্ণয়ের জন্য বর্তনীতে ভোল্টমিটারকে সমান্তরালে যুক্ত করা হয়

(C) অ্যামিটারের সাথে সমান্তরালে খুব স্বল্পমানের একটি রোধ লাগিয়ে অ্যামিটারের পাল্লা বৃদ্ধি করা যায়

(D) সরু ধাতব তারকে শান্ট হিসেবে ব্যবহার করা হয়

25. দুটি সমান্তরাল চীড়ের ব্যবধান 4mm। একে 5600 Å তরঙ্গদৈর্ঘ্যের একবর্ণী আলো দ্বারা আলোকিত করা হল। 2.0 m দূরত্বে অবস্থিত পর্দায় ডোরার প্রস্থ কত mm হবে? (B)

(A) 0.19

(B) 1.9×10^{-4}

(C) 0.38

(D) 3.8×10^{-4}

26. $E^\circ_{Zn^{2+}} = -0.76V$ হলে $25^\circ C$ তাপমাত্রায় 1 M $ZnSO_4$ দ্রবণে নিমজ্জিত জিংক তড়িৎদ্বারের বিভব কত ভোল্ট? (A)

(A) -0.76

(B) -0.80

(C) -0.72

(D) -0.84

27. $27^\circ C$ তাপমাত্রায় 300 ml. পরিমাণ একটি গ্যাসকে একই চাপে রেখে $7^\circ C$ তাপমাত্রায় নিয়ে আসা হলে, এর আয়তন (mL) কত? (A)

(A) 280

(B) 300

(C) 370

(D) 170

28. নিচের এসিডগুলোর মধ্যে কোনটি হাইপো এসিড? (B)

(A) H_2PO_3

(B) H_3PO_2

(C) H_3PO_4

(D) HPO_3

29. IUPAC অনুযায়ী $CH_3-CH=C(Cl)-CH_2-CH_2-CHO$ যৌগটির নাম নিচের কোনটি? (A)

(A) 4-ক্লোরোহেক্স-4-ইন্যাল

(B) 3-ক্লোরো-3-ইন-পেন্টান্যাল

(C) 3-ক্লোরোহেক্স-3-ইন্যাল

(D) 4-ক্লোরোহেক্সান্যাল

30. কী কারণে কোন তীব্র তড়িৎ বিশ্লেষ্য দ্রবণের তুল্য পরিবাহিতা ঘনমাত্রা। হ্রাসের সাথে বাড়তে থাকে এবং একটি স্থির মানে পৌঁছে? (B)

- (A) দ্রবণের সান্দ্রতা হ্রাস (B) আয়নের সংখ্যা বৃদ্ধি (C) আন্তঃআয়ন আকর্ষণ হ্রাস (D) আয়নের চার্জ বৃদ্ধি

31. কোন বিক্রিয়া দ্বারা কার্বনিল মূলক মিথিলিন মূলকে পরিণত হয়? (B)

- (A) উর্টজ বিক্রিয়া (B) ক্রিমেনসন বিজারণ (C) ডিকার্বক্সিলেশন (D) কোনটিই নয়

32. আউফবাউ নীতি অনুসারে নিচের কোন শক্তিক্রমটি সঠিক? (A)

- (A) $4s < 3d < 4p$ (B) $3d < 4s < 4p$ (C) $4d < 5s < 5p$ (D) $5s < 5p < 4d$

33. 25°C তাপমাত্রায় 50 ml. 1×10^{-3} M NaCl দ্রবণে 50 ml 1×10^{-2} M AgNO_3 যোগ করলে কী ঘটবে? (B)

- (A) AgCl এর সম্পৃক্ত দ্রবণ তৈরী হবে (B) AgCl অধঃক্ষিপ্ত হবে (C) AgCl এর অসম্পৃক্ত দ্রবণ তৈরী হবে (D) AgCl অধঃক্ষিপ্ত হবে না

34. হাইড্রোজেন সদৃশ আয়ন Be^{2+} এর ২য় বোর কক্ষপথের ব্যাসার্ধ কত? (C)

- (A) 0.435 Å (B) 0.706 Å (C) 0.529 Å (D) 0.629 Å

35. উর্টজ-ফিটিং বিক্রিয়ায় নিচের কোনটি তৈরী হয়? (C)

- (A) C_6H_6 (B) $\text{C}_6\text{H}_5\text{OH}$ (C) $\text{C}_6\text{H}_5\text{CH}_3$ (D) $\text{C}_6\text{H}_5\text{Cl}$

36. 1 mol গ্লুকোজ জারিত করতে STP-তে কত লিটার O_2 প্রয়োজন? (B)

- (A) 130.0 (B) 134.4 (C) 140.4 (D) 22.4

37. 50 ppm ঘনমাত্রার 100 mL দ্রবণে কী পরিমাণ দ্রব থাকে? (D)

- (A) 500 μg (B) 5 g (C) 0.5 mg (D) 5 mg

38. নিচের কোনটি শূন্য ক্রমের বিক্রিয়া? (A)



39. NaOH দ্রবণে OH এর ঘনমাত্রা 0.001 M হলে দ্রবণের pH কত? (D)

- (A) 2 (B) 3 (C) 10 (D) 11

40. ক্ষার ধাতুসমূহের মধ্যে সবচেয়ে কম তড়িৎ ধনাত্মক ও কম সক্রিয় ধাতু নিচের কোনটি? (A)

- (A) Li (B) Na (C) K (D) Cs

41. নিচের কোন মৌলের পরমাণুতে একইমুখী স্পিনের সর্বাধিক সংখ্যক বিজোড় ইলেকট্রন বিদ্যমান? (A)

- (A) N (B) O (C) F (D) C

42. $C_6H_5CONH_2 + Br_2 + 4NaOH \rightarrow A + 2NaBr + Na_2CO_3 + 2H_2O$ বিক্রিয়ায় A যৌগ নিচের কোনটি? (A)
- (A) অ্যানিলিন (B) ফেনল (C) বেনজয়িক এসিড (D) নাইট্রোবেনজিন
43. 4.74 pH বিশিষ্ট বাফার দ্রবণ নিচের কোনটি? (A)
- (A) CH_3COOH ও CH_3COONa (B) HCl ও NaCl (C) NH_3 ও NH_4Cl (D) $NaCl$ ও $NaHCO_3$
44. একটি কার্বন-12 পরমাণুর ভর প্রায় কত গ্রাম? (A)
- (A) 1.66×10^{-24} (B) 6.02×10^{-23} (C) 1.99×10^{-23} (D) 1.99×10^{-24}
45. নিচের কোনটি পানিতে থাকা জৈব বস্তুর উপস্থিতি নির্দেশ করে? (B)
- (A) DO (B) BOD (C) COD (D) TDS
46. নিচের কোনটি উভধর্মী যৌগ নয়? (B)
- (A) H_2O (B) HNO_3 (C) HSO_4 (D) HCO_3
47. নিচের কোনটি গ্যাসের গতিতত্ত্বের স্বীকার্য নয়? (C)
- (A) গ্যাস অণুসমূহ সর্বদা বিক্ষিপ্ত গতিতে বিচরণ করে (B) গ্যাস অণুসমূহের আয়তন পাত্রের আয়তনের তুলনায় নগণ্য
(C) গ্যাস অণুসমূহ একে অপরকে আকর্ষণ করে (D) গ্যাস অণুসমূহের নিজেদের মধ্যে এবং পাত্রের দেওয়ালে সংঘর্ষ স্থিতিস্থাপক
48. একটি দ্রবণের pH 5 থেকে কমিয়ে ও করা হলে H_3O^+ আয়নের ঘনমাত্রা কত গুণ বৃদ্ধি পাবে? (B)
- (A) 10 (B) 100 (C) 1000 (D) 02
49. নিচের কোনটি সঠিক নয়? (D)
- (A) $S_{14}, 1$ বিক্রিয়া দুই ধাপে ঘটে (B) পোলার দ্রাবকে $S_{14}, 1$ বিক্রিয়া ঘটে (C) $S_{14}, 1$ বিক্রিয়া 1ম ক্রম অনুসরণ করে
(D) নিউক্লিওফাইলের ঘনমাত্রা বেশী হলে $S_{14}, 1$ অনুসৃত হয়
50. নিচের কোন্টি সি ভাষার সঠিক চলক- (C)
- (A) Roll 02 (B) roll 02 (C) roll_02 (D) Roll@02
51. 15_{10} এবং -16_{10} এর 2 এর পরিপূরক পদ্ধতিতে যোগফল- (C)
- (A) 00011111 (B) 10011111 (C) 11111111 (D) 10000001
52. $a^2 = b_2$ এর আউটপুট কোনটি? (A)
- (A) $a^2 = b_2$ (B) $a^2 = b^2$ (C) $a_2 = b^2$ (D) কোনটিই নয়
53. $(A + B + C) \cdot B \cdot C$ লজিক টির মান কত? (D)
- (A) A (B) 0 (C) 1 (D) কোনটিই নয়

54. কোনটি সত্য নয়?

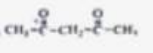
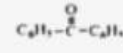
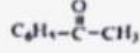
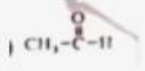
(B)

- (A) কী-বোর্ড, মাউস সিমপ্লেক্স মোডের উদাহরণ
(C) সিঙ্গেল এসএমএস ইউনিকাস্ট মোডের উদাহরণ

- (B) ইউএসবি প্যারালাল ডাটা ট্রান্সমিশনের উদাহরণ
(D) ভিডিও কনফারেন্সিং মাল্টিকাস্ট মোডের উদাহরণ

55. নিচের কোনটি কিটো-ইনল টটোমারিজম প্রদর্শন করে না?

(B)



56. রক্তের অনুচক্রিকা কমে যাওয়াকে বলে-

(A)

- (A) থ্রম্বোসাইটোপেনিয়া
(B) লিউকোপেনিয়া
(C) অ্যানোমিয়া
(D) হাইপোকলেমিয়া

57. ঘাস ফড়িং-এর গিজার্ডের পর থেকে শুরু করে উদরের মধ্যাংশ পর্যন্ত বিস্তৃত পাতলা প্রাচীরবিশিষ্ট অংশটিকে বলা হয়-

(A)

- (A) মেসেন্টেরন
(B) গলবিল
(C) গ্রাসনালি
(D) ক্রপ

58. রক্তরসের অজৈব উপাদান কোনটি?

(B)

- (A) অ্যালবুমিন
(B) আয়োডিন
(C) বিলিরুবিন
(D) ইমিউনোগ্লোবিউলিন

59. হ্যামস্ট্রিং পেশী -

(A)

- (A) বাইসেপস ফিমোরিস
(B) সেমিটেডিনোসাস
(C) সেমিমেম্ব্রেনোসাস
(D) কোনটিই নয়

60. আনুবীক্ষণিক সৈনিক বলা হয় কোনটিকে?

(D)

- (A) নিউট্রোফিল
(B) ইওসিনোফিল
(C) অনুচক্রিকা
(D) লিম্ফোসাইট

61. নিউক্লিওলাস পূর্ণগঠন অঞ্চলকে বলে-

(C)

- (A) সেন্ট্রোমিয়ার
(B) মুখ্যকুণ্ডন
(C) গৌণকুণ্ডন
(D) ক্রোমোমিয়ার

62. বৃহদন্ত্রের কাজ নয়-

(D)

- (A) পানি শোষণ
(B) ভিটামিন-B শোষণ
(C) অজৈব লবণ শোষণ
(D) প্রোটিনের ভাঙ্গন

63. মানব কংকালতন্ত্রের অংশ নয় কোনটি?

(D)

- (A) ক্লাভিকল
(B) স্ক্যাপুলা
(C) ফ্যালাঞ্জেস
(D) বান্ডল অব হিজ

64. হৃৎপিণ্ডের রক্ত সরবরাহকারী করোনারী সংকীর্ণতার জন্য অক্সিজেন সরবরাহ বাধাগ্রস্ত হলে যে অবস্থার সৃষ্টি হয়, তাকে বলে-

(A)

- (A) ইস্কিমিয়া
(B) অ্যারিথমিয়া
(C) অ্যানেমিয়া
(D) কোনটিই নয়

65. কোনটি রেস্ট্রিকশন এনজাইম নয়?

(A)

- (A) DNase-1
(B) EcoR-1
(C) BamH-1
(D) Hind-III

66. যদি কোন ব্যক্তির প্রতি মিনিটে 80-বার হার্টবিট হয় তবে তার কার্ডিয়াক চক্রের সময়কাল হবে -

(C)

(A) 0.8 sec

(B) 0.65sec

(C) 0.75sec

(D) 0.55 sec

67. কার্বোহাইড্রেট ফ্যাক্টরি কাকে বলে?

(A)

(A) গলগি বডি

(B) লাইসোসোম

(C) রাইবোসোম

(D) মাইটোকন্ড্রিয়া

68. রক্তের আয়তন বৃদ্ধির মাধ্যমে রক্তচাপ বৃদ্ধিতে ভূমিকা পালন করে-

(C)

(A) অক্সিটোসিন

(B) সোম্যাটোস্ট্যাটিন

(C) ভেসোপ্রেসিন

(D) প্রোলাক্টিন

69. একই বেগে নিষ্কিপ্ত একটি প্রক্ষেপকের নির্দিষ্ট পাল্লা R এর জন্য দুইটি বিচরণ পথের সর্বাধিক উচ্চতা h, h' হলে নিচের কোনটি সত্য?

(D)

(A) $R = 2\sqrt{hh'}$

(B) $R = 4\sqrt{h+h'}$

(C) $R = 2\sqrt{h+h'}$

(D) $R = 4\sqrt{hh'}$

70. $\int \frac{e^{dx}}{x(\ln x+1)}$ এর মান কোনটি?

(D)

(A) e

(B) e+1

(C) e-1

(D) ln 2

71. $A = \begin{bmatrix} 4 & 3 \\ 2 & 1 \end{bmatrix}$ এবং $AB = 1$, যেখানে 1 একক ম্যাট্রিক্স, হলে B ম্যাট্রিক্স কোনটি?

(B)

(A) $\begin{bmatrix} \frac{1}{2} & -1 \\ -\frac{3}{2} & -2 \end{bmatrix}$

(B) $\begin{bmatrix} -\frac{1}{2} & \frac{3}{2} \\ 1 & -2 \end{bmatrix}$

(C) $\begin{bmatrix} \frac{1}{2} & -\frac{3}{2} \\ -1 & 2 \end{bmatrix}$

(D) $\begin{bmatrix} -\frac{1}{2} & -1 \\ \frac{3}{2} & -2 \end{bmatrix}$

72. $\frac{2}{3}$ ঢাল বিশিষ্ট সরলরেখার উপর লম্ব এবং (-1,0) বিন্দুগামী সরলরেখার সমীকরণ কোনটি?

(B)

(A) $3x - 2y + 3 = 0$

(B) $3x+2y+3=0$

(C) $2x-3y+2=0$

(D) $2x-3y-2=0$

73. $\frac{x^2}{9} + \frac{y^2}{4} = 1$ উপবৃত্তের ক্ষুদ্র অক্ষের দৈর্ঘ্য কোনটি?

(D)

(A) 3

(B) 8

(C) 6

(D) 4

74. $\tan 75^\circ - \tan 30^\circ - \tan 75^\circ \tan 30^\circ$ এর মান কোনটি?

(B)

(A) 0

(B) 1

(C) $\frac{1}{\sqrt{2}}$

(D) $\frac{\sqrt{3}}{2}$

75. $e^{xy+1} = 5$ হলে $\frac{dy}{dx} =$ কোনটি?

(C)

(A) $\frac{\ln 5}{xy}$

(B) $-\frac{y}{x}$

(C) $-\frac{\ln 5}{xy}$

(D) $\frac{\ln 5}{y}$

76. $2x^2 + 3x + p = 3$ সমীকরণের একটি মূল অপরটির উল্টা হলে p এর মান কোনটি?

(C)

(A) 2 (B) 4 (C) 5 (D) 7

77. $n \in \mathbb{N}$ এবং ω এককের একটি কাঙ্ক্ষনিক ঘনমূল হলে $\omega^n + \omega^{n+1} + \omega^{n+2} =$ কোনটি? (D)

(A) 1 (B) -i (C) i (D) 0

78. একটি বৃত্ত y -অক্ষকে মূলবিন্দুতে স্পর্শ করে এবং (3,-4) বিন্দু দিয়ে যায়, তাহলে বৃত্তটির সমীকরণ কোনটি? (D)

(A) $x^2 + y^2 - 25x = 0$ (B) $3x^2 + 3y^2 - 25y = 0$ (C) $x^2 + y^2 + 25x = 0$ (D) $3x^2 + 3y^2 - 25x = 0$

79. $xy = 1$ বক্ররেখার (1,1) বিন্দুতে স্পর্শকের সমীকরণ কোনটি? (B)

(A) $x-y+2=0$ (B) $x+y-2=0$ (C) $x-2y+2=0$ (D) $x + 2y-2=0$

80. $\tan^{-1} 6 + \tan^{-1} \frac{7}{5}$ এর মান কোনটি? (A)

(A) $\frac{3\pi}{4}$ (B) $\frac{3\pi}{2}$ (C) $\frac{2\pi}{2}$ (D) $\frac{\pi}{3}$

81. কোনটি প্লাজমা প্রোটিন নয়? (D)

(A) অ্যালবুমিন (B) প্রোটিন (C) ফাইব্রিনোজেন (D) বিলিরুবিন

82. এসিডিক পরিবেশে কাজ করে কোনটি? (B)

(A) অ্যামাইলেজ (B) পেপসিন (C) ট্রিপসিন (D) লাইপেজ

83. স্ট্রেপটোকক্কাস দেখতে- (B)

(A) বর্গাকৃতির (B) গোলাকার (C) কমান্বৃতির (D) তারকাকার

84. ব্যাকটেরিওফাজ এক প্রকার - (D)

(A) ব্যাকটেরিয়া (B) লাইকেন (C) ছত্রাক (D) ভাইরাস

85. গ্লুকোজ অণুর কত শতাংশ সবাত শ্বসনে ব্যবহৃত হয়- (A)

(A) প্রায় 42% (B) প্রায় 32% (C) প্রায় 52% (D) প্রায় 62%

86. Hydra-র পরিপাক কোন ধরনের? (D)

(A) অন্তঃকোষীয় (B) বহিঃকোষীয় (C) স্যাপ্রোজোয়াইক (D) অন্তঃকোষীয় ও বহিঃকোষীয়

87. বহুনিউক্লিয়াসযুক্ত উদ্ভিদ কোষকে বলা হয় - (C)

(A) লাইকেন (B) প্লাসমোডিয়াম (C) সিনোসাইট (D) সিরসাইটিয়াম

88. ক্যান্সিয়ার ক্ষেত্রে কোনটি সঠিক নয়? (A)

(A) স্থায়ী টিস্যু (B) ভাজক টিস্যু (C) জাইলেম ও ফ্লোয়েমের মাঝখানে অবস্থান করে (D) দ্বিবীজপত্রী উদ্ভিদের কাণ্ডে পাওয়া যায়

89. পলিপেপটাইড ট্রান্সলেশনের জন্য টার্মিনেশন কোডন কোনটি? (C)

(A) AGU

(B) UGG

(C) UGA

(D) AUG

90. দ্বিবীজপত্রী উদ্ভিদের মূলের পরিবহন কলাগুচ্ছের সংখ্যা -

(A)

(A) 4

(B) 8

(C) 10

(D) 12

91. C_3 উদ্ভিদের কার্বন বিজারণ প্রক্রিয়ায় প্রথম স্থায়ী পদার্থ কোনটি?

(A)

(A) ফসফোগ্লিসারিক এসিড

(B) অক্সালো এসিটিক এসিড

(C) ম্যালিক এসিড

(D) 3-ফসফোগ্লিসারিক এসিড

92. উদ্ভিদ দেহে প্রস্বেদনে প্রধান অঙ্গ কোনটি?

(D)

(A) লেন্টিসেল

(B) গ্রন্থিসু

(C) ত্বকীয় কোষ

(D) পত্ররন্ধ্র

93. পিত্তলবণ নিম্নের কোন ভিটামিনের ক্ষুদ্রাঙ্কে শোষণ প্রক্রিয়ায় ভূমিকা পালন করে?

(A)

(A) ভিটামিন K

(B) ভিটামিন C

(C) ভিটামিন B2

(D) ভিটামিন B12

94. ভাইরাসমুক্ত উদ্ভিদ তৈরিতে কোন পদ্ধতি বাংলাদেশে বাণিজ্যিকভাবে বহুল প্রচলিত?

(A)

(A) মেরিস্টেম কালচার

(B) ফ্যানাস কালচার

(C) হ্যাঞ্জয়েড কালচার

(D) কোনটিই নয়

95. যে জিন অপর জিনের বৈশিষ্ট্য প্রকাশে বাধা প্রদান করে, সেই জিনকে বলে-

(B)

(A) হাইপোস্ট্যাটিক জিন

(B) এপিস্ট্যাটিক জিন

(C) লিথাল জিন

(D) সেমিলিথাল জিন

96. ফুসফুসের কার্যকরী একক-

(A)

(A) অ্যালভিউওলাস

(B) বক্রিওল

(C) ট্র্যাকিয়া

(D) কোনটিই নয়

97. BMI-এর মান 30-34.99 হলে, তা নির্দেশ করে-

(C)

(A) স্বাভাবিক ওজন

(B) অতিরিক্ত ওজন

(C) প্রথম শ্রেণির স্থূলতা

(D) দ্বিতীয় শ্রেণির স্থূলতা

98. মাকড়সার জাল তৈরিতে সিল্কগ্রন্থি থেকে ক্ষরিত প্রোটিন-

(B)

(A) ইমিউনোগ্লোবিউলিন

(B) স্ক্লেরোপ্রোটিন

(C) প্রোটিন p15

(D) ট্রিপসিন

99. বাধ্যতামূলক পরজীবী বলা হয় কোনটিকে?

(C)

(A) ছত্রাক

(B) ব্যাকটেরিয়া

(C) ভাইরাস

(D) শৈবাল

100. Second generation biofuel বলা হয়-

(B)

(A) ছত্রাক

(B) শৈবাল

(C) লাইকেন

(D) ব্রায়োফাইটা

101. PCR প্রযুক্তি ব্যবহৃত হয়-

(D)

(A) রিকম্বিনেন্ট DNA প্রযুক্তিতে

(B) রোগ নির্ণয়ে

(C) জীবন সংক্রান্ত গবেষণায়

(D) সবগুলোতেই

102. ট্রান্সজেনিক উদ্ভিদ তৈরিতে কোনটি বাহক হিসাবে কাজ করে?

(D)

(A) $Agrobacterium tumefaciens$

(B) $Agrobacterium rhizogenes$

(C) $Agrobacterium$

(D) $Agrobacterium tumefaciens$

(A) Plasmodium

(B) Penicillium

(C) Vibrio

(D) Agrobacterium

103. ডিঅক্সিরাইবোজ সুগারে অক্সিজেন অনুপস্থিত থাকে -

(B)

(A) প্রথম কার্বনে

(B) দ্বিতীয় কার্বনে

(C) চতুর্থ কার্বনে

(D) পঞ্চম কার্বনে

104. ব্যাকটেরিয়ার প্লাসমিড DNA -

(B)

(A) একসূত্রক

(B) দ্বিসূত্রক

(C) ত্রিসূত্রক

(D) বহুসূত্রক

105. গোব্লেডন রাইসের রঙ -

(B)

(A) সাদা

(B) হলুদ

(C) বাদামী

(D) বেগুনী

106. $\begin{bmatrix} 8 & x \\ y-2 & 6 \end{bmatrix} = \begin{bmatrix} 8 & 2+y \\ 4 & 6 \end{bmatrix}$ হলে (x,y) কোনটি?

(D)

(A) (8,2)

(B) (6,2)

(C) (6,8)

(D) (8,6)

107. $\int_0^1 \frac{\ln(x+1)}{x+1} dx =$ কোনটি?

(D)

(A) e^2

(B) $\frac{1}{2} \ln 2$

(C) 6

(D) $\frac{1}{2} (\ln 2)^2$

108. $y = \tan^{-1} \frac{p+qx}{q-px}$ হলে $\frac{dy}{dx} =$ কোনটি?

(B)

(A) $p + qx$

(B) $\frac{1}{1+x^2}$

(C) $p-qx$

(D) $q-px$

109. 15 ms^{-1} আদিবেগে এবং ভূমির সাথে 30° কোণে একটি বস্তু নিক্ষেপ করা হলো। বস্তুটির ভ্রমণকাল কোনটি?

(A)

(A) 1.53 s

(B) 2s

(C) 2.5 s

(D) 2.25 s

110. $\lim_{\theta \rightarrow \infty} \frac{2^\theta - 1}{\theta} =$ কোনটি?

(B)

(A) 2

(B) $\ln 2$

(C) $\ln \frac{1}{2}$

(D) $\ln \theta$

111. $A = \begin{bmatrix} 1 & -1 \\ 0 & 0 \end{bmatrix}$ এবং $f(x) = x - 3$ হলে $f(A) =$ কোনটি?

(A)

(A) $\begin{bmatrix} -2 & -1 \\ 0 & -3 \end{bmatrix}$

(B) $\begin{bmatrix} -2 & -1 \\ 4 & 0 \end{bmatrix}$

(C) $\begin{bmatrix} -2 & -4 \\ -3 & -3 \end{bmatrix}$

(D) $\begin{bmatrix} 2 & -1 \\ 0 & 0 \end{bmatrix}$

112. $16x^2 + 9y^2 = 144$ উপবৃত্তের উপকেন্দ্রিক লম্বের দৈর্ঘ্য কোনটি?

(D)

(A) $\frac{32}{3}$

(B) $\frac{3}{32}$

(C) $\frac{2}{9}$

(D) $\frac{9}{2}$

113. সমমানের দুইটি বালের লক্কির বর্গ তাদের গুণফলের তিনগুণ হলে এদের মধ্যবর্তী কোণ কোনটি?

(C)

113. $\sin^{-1} \left(\frac{1}{\sqrt{2}} \right)$ এর মান কত? (A) 30° (B) 45° (C) 60° (D) 90°
114. $z = \frac{1-i}{1+i}$ হলে $\operatorname{Im}(z) =$ কোনটি? (A) 0 (B) $-i$ (C) -1 (D) 1
115. $\cos \theta + \sec \theta = 2$ হলে $\cos^n \theta + \sec^n \theta$ এর মান কোনটি? (A) n (B) 2^n (C) 2 (D) $2 + n$
116. y -অক্ষের সমান্তরাল $x^2 + y^2 - 6x + 8y + 9 = 0$ বৃত্তটির স্পর্শকের সমীকরণ কোনটি? (A) $x - 1 = 0, x + 7 = 0$ (B) $x + 1 = 0, x + 7 = 0$ (C) $x + 1 = 0, x - 7 = 0$ (D) $x - 1 = 0, x - 7 = 0$
117. $\frac{y^2}{2} - x^2 = 1$ অধিবৃত্তের উৎকেন্দ্রিকতা কোনটি? (A) $\sqrt{\frac{3}{2}}$ (B) $\frac{3}{\sqrt{2}}$ (C) $\frac{\sqrt{3}}{2}$ (D) $\pm \sqrt{3}$
118. $\sin^{-1} x = \cos^{-1} y$ হলে $x^2 + y^2$ এর মান কোনটি? (A) 2 (B) 1 (C) -1 (D) 0
119. $1 + \sqrt{2}i$ মূল বিশিষ্ট সমীকরণ কোনটি? (A) $x^2 - 2x + 3 = 0$ (B) $x^2 + 2x + 3 = 0$ (C) $x^2 - 2x - 1 = 0$ (D) $x^2 + 2x - 1 = 0$
120. $i^2 = -1$ হলে $\sum_{k=1}^{100} i^k$ এর মান কোনটি? (A) 1 (B) $-i$ (C) i (D) 0
121. $\int_{-2}^2 |x| dx =$ কোনটি? (A) 2 (B) 4 (C) 1 (D) 0
122. $y = x(1-x)$ ফাংশনটির সর্বোচ্চ মান কোনটি? (A) -2 (B) $-\frac{1}{4}$ (C) -1 (D) $\frac{1}{4}$
123. y -অক্ষের সমান্তরাল এবং $y = 5 - x$ ও $y - x - 3 = 0$ সরলরেখাদ্বয়ের ছেদ বিন্দুগামী সরলরেখার সমীকরণ কোনটি? (A) $2y + 1 = 0$ (B) $y - 1 = 0$ (C) $x - 1 = 0$ (D) $x = 0$
124. $y = 4x + c$ রেখাটি $y^2 = 32x$ পরাবৃত্তকে স্পর্শ করলে এর মান - (A) 2 (B) -128 (C) 128 (D) $\frac{1}{2}$

125. $\sqrt{3}\cos A + \sin A = 2$ ($0 < A < \pi$) সমীকরণে A এর মান-

- (A) $\frac{\pi}{3}$ (B) $\frac{\pi}{2}$ (C) $\frac{\pi}{6}$ (D) $\frac{2\pi}{3}$

126. $\sec\theta + \tan\theta = \frac{1}{7}$ হলে $\sec\theta - \tan\theta$ এর মান কোনটি?

- (A) 7 (B) $\frac{1}{7}$ (C) $\frac{3}{7}$ (D) -7

127. (4,6) বিন্দু হতে $2x^2 + 2y^2 - 4x - 6y + 20 = 0$ বৃত্তে অংকিত স্পর্শকের দৈর্ঘ্য কোনটি?

- (A) $13\sqrt{2}$ (B) $6\sqrt{2}$ (C) 6 (D) 13

128. $x^{18} + 5x^6 + 2$ রাশিকে $(x-1)$ দ্বারা ভাগ করলে ভাগশেষ কোনটি?

- (A) 2 (B) -8 (C) 3 (D) 8

129. $5x - 3y + 5 = 0$ রেখার উপর লম্ব রেখার ঢাল কোনটি?

- (A) 5 (B) -3 (C) $-\frac{3}{5}$ (D) $\frac{3}{5}$

130. $\int_1^2 x \ln x dx =$ কোনটি?

- (A) $2 \ln 2 + c$ (B) $2 \ln 2 - \frac{1}{4}$ (C) $2 \ln 2 - \frac{3}{4}$ (D) 1